

somela®

MANUAL DE INSTRUCCIONES Freidora de Aire SAF 10



Fotos y dibujos ilustrativos

SOLO PARA USO DOMÉSTICO



ATENCIÓN: No utilice este producto sin antes leer el manual de instrucciones. Lea todas las instrucciones relacionadas con su producto y conserve este manual para consultas. Siga todas las advertencias e instrucciones descritas en este manual para utilizar mejor su producto y obtener mejores resultados.

ESPECIFICACIONES TÉCNICAS

| Producto | Freidora de aire |
|-----------------|------------------|
| Modelo | SAF10 |
| Voltaje (V~) | 220 |
| Potencia (W) | 1400 |
| Frecuencia (Hz) | 50 |
| Capacidad (L) | 3,2 |
| Color | Negro |

COMPONENTES

- A.** Luz indicadora de funcionamiento
- B.** Luz indicadora de precalentamiento
- C.** Selector de temperatura (80 - 200°C)
- D.** Temporizador (0 - 30min)
- E.** Mango de la cesta
- F.** Cesta extraíble
- G.** Botón de liberación de la cesta con protección
- H.** Salida de aire caliente
- I.** Cajón de la cesta

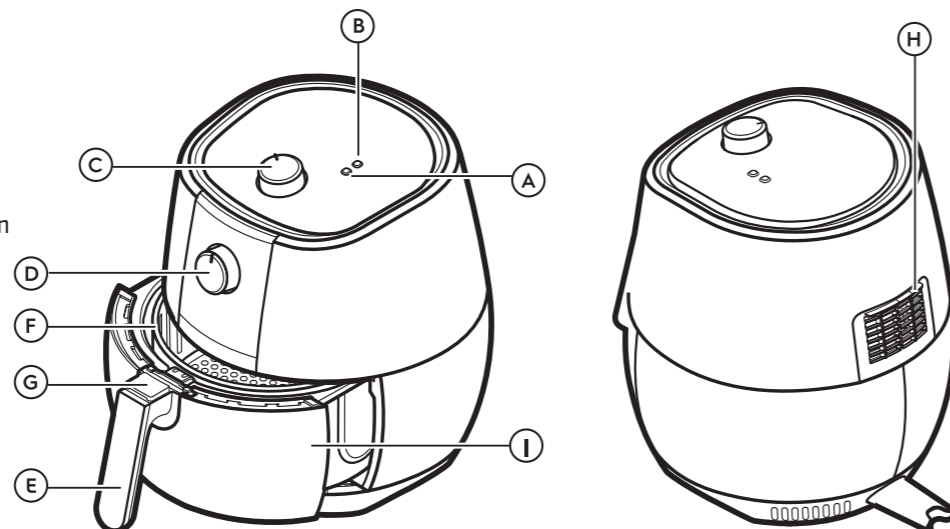


TABLA DE RECETAS

| ALIMENTO | TEMP. (°C) | TIEMPO DE PREPARACIÓN (MINUTOS) | PORCIÓN (g) | ¿VOLTEAR A LA MITAD DEL TIEMPO DE PREPARACIÓN? |
|--------------|------------|---------------------------------|-------------|--|
| Vegetales | 180 | 20 | 300 | Sí |
| Pollo | 200 | 30 | 300 | Sí |
| Pescado | 180 | 20 | 300 | No |
| Papas fritas | 200 | 20 | 300 | Sí |
| Carne | 180 | 30 | 600 | Sí |
| Hamburguesa | 180 | 15 | 200 | Sí |
| Empanadas | 190 | 20 | 300 | No |
| Pan | 180 | 10 | 600 | No |

NOTA: La temperatura y los tiempos de preparación que se muestran en la tabla son solo pautas / referencias; varían según las recetas y la cantidad de ingredientes, formas y texturas que se utilicen. La temperatura y el tiempo de preparación de los alimentos se pueden ajustar a las preferencias del usuario.

SOLUCIONANDO PROBLEMAS

Te ayudamos a identificar, en casa, algunos problemas que pueden interferir con el rendimiento del producto. Si no mejora el funcionamiento, consulte a un Servicio de Asistencia Integral SAI autorizado.

| Problema | Causa Posible | Solución |
|---|---|--|
| El producto no enciende o no calienta. | Falla en la conexión eléctrica. | Comprobar que esté conectado al tomacorriente. |
| | El producto está desconectado. | La temperatura ajustada está muy alta. |
| El alimento queda crudo por dentro y/o quemado por fuera. | La temperatura ajustada está muy alta. | Regular el botón de temperatura. Buscar una temperatura más baja. |
| El cajón de la cesta no se acopla al producto. | Hay alguna obstrucción para el encaje correcto. | Evaluar si la cantidad de alimento no excede la capacidad máxima de la olla. |

PRECAUCIONES

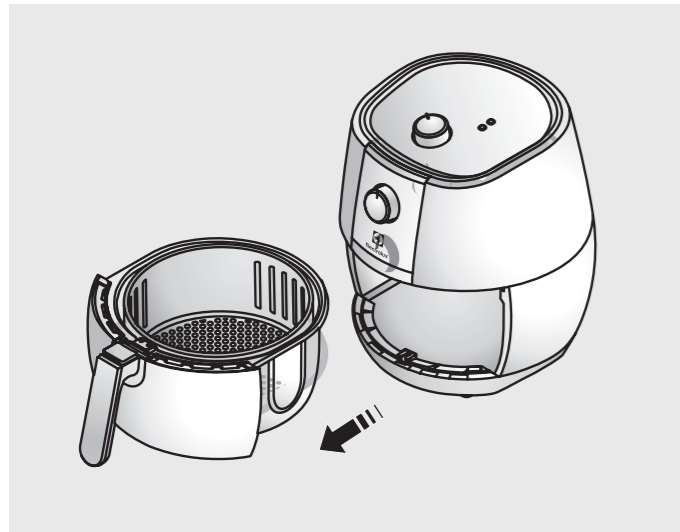
- Lea todas las instrucciones antes de utilizar el aparato y guarde este manual para futuras consultas.
- Compruebe que el voltaje de la red eléctrica sea el mismo que el de la etiqueta del producto antes de encenderlo.
- Desenchufe el producto del tomacorriente cuando realice tareas de limpieza o mantenimiento.
- No utilice el cable de alimentación para tirar o arrastrar el producto.
- No deje el cable eléctrico colgando en esquinas de mesas para evitar dañarlo.
- Nunca desenchufe el producto del tomacorriente tirando del cable de eléctrico. Use el enchufe.
- No apriete, tuerza, estire ni ate el cable eléctrico.
- Si el cable de alimentación está dañado, debe ser reemplazado por el Servicio de Asistencia Integral SAI.
- El producto debe estar conectado a un tomacorriente con conexión a tierra y dimensionado para el producto en cuestión. Por su seguridad, solicite a un electricista de su confianza que verifique el estado de la red eléctrica en el lugar de instalación de la Freidora de aire.
- Conecte su Freidora de aire a un tomacorriente exclusivo, no use cables de extensión ni adaptador triple.
- Para evitar el riesgo de descarga eléctrica, no moje ni utilice el producto con las manos mojadas, ni sumerja el cable de alimentación, el enchufe o el producto en agua u otros líquidos o materiales inflamables.
- Este aparato no está diseñado para ser utilizado por personas (incluidos niños) con capacidades físicas, sensoriales o mentales reducidas, o por personas con falta de experiencia y conocimiento, a menos que hayan recibido instrucciones sobre el uso del aparato o estén bajo la supervisión de una persona responsable de su seguridad.
- Los niños deben ser supervisados para asegurarse de que no jueguen con el aparato.
- Después de desembalar el producto, mantenga el material de embalaje fuera del alcance de los niños.
- **ATENCIÓN:** Las partes accesibles pueden calentarse durante el uso. Los niños deben mantenerse alejados.
- Utilice repuestos originales. Esto evita daños al producto y riesgos para quienes lo manipulan.
- Este aparato está diseñado para uso doméstico y aplicaciones similares, tales como: cocina para uso del grupo de funcionarios en tiendas, oficinas y otros ambientes de trabajo; casas de campo y por clientes en hoteles, moteles y otros ambientes de tipo residencial; ambientes de media pensión.
- Nunca toque las partes calientes, use el mango.
- Durante el funcionamiento de la Freidora de aire, la temperatura interna es muy alta. Mantenga el cabello y la ropa alejados de las partes calientes del producto.
- **ATENCIÓN:** Durante el uso, el dispositivo se calienta. Tenga cuidado de evitar el contacto con los elementos calefactores dentro de la Freidora de aire.
- Para evitar incendios, nunca deje el producto cerca de materiales inflamables como cortinas y materiales de limpieza.
- **ATENCIÓN:** No bloquee las aberturas de ventilación. Permita que el aire circule libremente a su alrededor.
- Respete las distancias mínimas entre el producto y los laterales: parte superior: 15 cm / lados: 15 cm / parte trasera: 15 cm.
- No permita que el cable de alimentación entre en contacto con la superficie caliente del producto durante su funcionamiento.
- Evite quemaduras: no toque las partes calientes del producto y no lo limpie ni lo almacene mientras aún esté caliente.
- Este aparato no está diseñado para funcionar a través de un temporizador externo o un sistema de control remoto.
- Para su seguridad y conveniencia, se recomienda que solo los profesionales capacitados por Somela reparen el producto.
- Somela enseña al consumidor cómo identificar, en casa, algunos problemas que pueden interferir con el rendimiento del producto; consulte la sección Solucionando Problemas.
- No mejorando el funcionamiento, consulte al Servicio de Asistencia Integral SAI. Conserve la boleta de compra del aparato, ya que el servicio en garantía solo es válido si se presenta la misma al Servicio de Asistencia Integral SAI.

ANTES DEL PRIMER USO

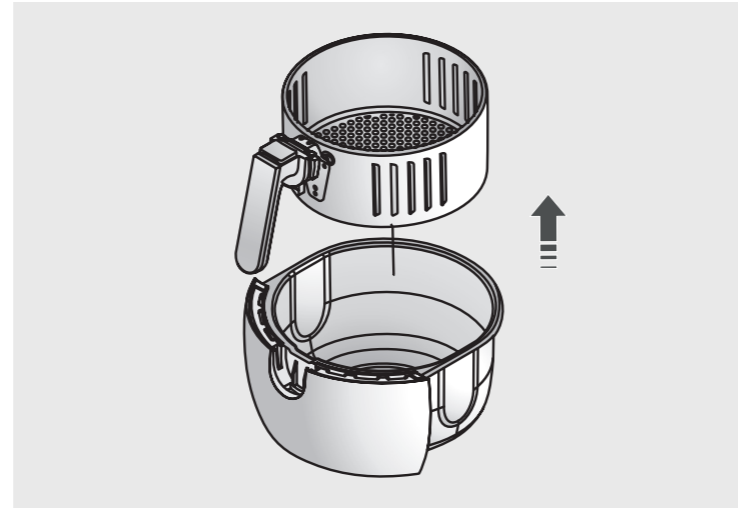
1. Retire todos los materiales del embalaje y etiquetas promocionales del producto.
2. El producto produce, durante los primeros minutos de funcionamiento, humo y olores característicos. Por lo tanto, caliente su freidora a temperatura máxima durante 10 minutos.
3. Retire el enchufe del tomacorriente y deje que el producto se enfríe. Después de eso, lave el cajón de la cesta y la cesta extraíble con jabón y agua tibia. Enjuague y seque completamente.
4. Limpiar el exterior del producto con un paño húmedo.

UTILIZANDO SU FREIDORA DE AIRE

1. Coloque el producto sobre una superficie firme, plana y resistente al calor.
2. Retire el cajón de la cesta tirando del mango.



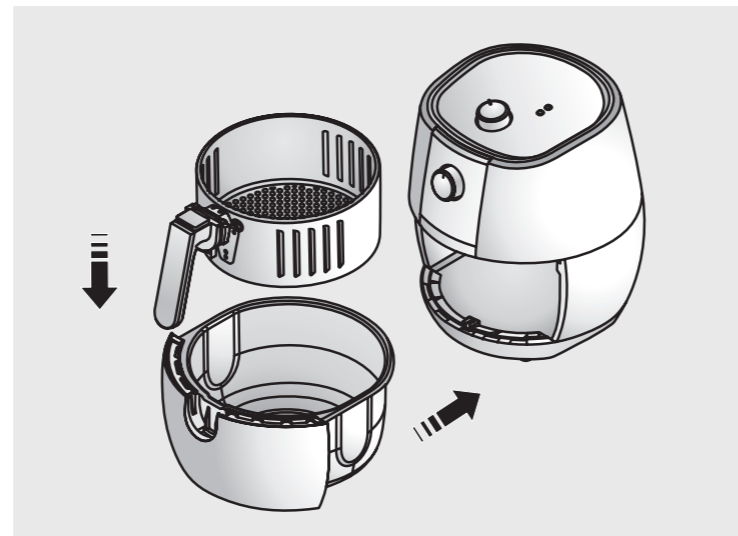
3. Luego retire la cesta extraíble deslizando hacia atrás la protección del botón de liberación de la cesta y presione el botón de liberación de la cesta.



4. Coloque los alimentos dentro de la canasta, respetando la cantidad máxima para cada alimento.

NOTA: No llene la cesta extraíble más allá de la indicación MAX.

5. Vuelva a colocar la cesta extraíble en el cajón y deslícela dentro del producto.



6. Enchufe el cable de alimentación en un tomacorriente.

7. Ajuste el tiempo de fritura según el tipo de alimento que esté preparando.

8. Gire la perilla del temporizador hasta el tiempo deseado. La luz indicadora se encenderá y la Freidora de aire iniciará el proceso de fritura. El temporizador comenzará a girar en sentido antihorario automáticamente para comenzar la cuenta regresiva.

NOTA: Temporizador mecánico, funciona incluso con el dispositivo desconectado del tomacorriente.

NOTA: Si este es el primer uso de su Freidora de aire, con el producto aún frío agrega 5 minutos al tiempo de preparación de los alimentos.

NOTA: Para ciertos tipos de alimentos, es necesario darles la vuelta a la mitad del tiempo de preparación para una fritura uniforme. Este proceso se lleva a cabo sacando la cesta y utilizando un utensilio resistente al calor o simplemente agitando la comida desde el asa de la cesta.

PRECAUCIÓN: Cuando saque el cajón de la cesta, colóquelo sobre una superficie resistente al calor y que esté libre de materiales afectados por el calor como plásticos y telas.

NOTA: Use guantes o accesorios de protección térmica para manipular los utensilios durante esta función para garantizar su seguridad y evitar accidentes.

PRECAUCIÓN: No presiones el botón que retira la cesta extraíble mientras agita.

PRECAUCIÓN: Al sacar el cajón de la cesta en funcionamiento normal, el sistema de calefacción permanece encendido y el temporizador continúa la cuenta regresiva.

9. Al final del tiempo programado, el producto emitirá un aviso sonoro indicando el final de la preparación.

10. Para sacar los alimentos de la cesta y depositarlos en un recipiente, use un utensilio resistente al calor.

PRECAUCIÓN: Se pueden liberar vapores calientes al abrir la cacerola de la Freidora de aire. Mantenga su cara, brazos y manos alejados del vapor mientras se libera.

11. Una vez completada la preparación, retire el enchufe del tomacorrientes.

Si desea preparar otra porción, su producto debe precalentar el producto nuevamente.

NOTA: Para apagar manualmente el aparato, gire la perilla a la posición "0".

LIMPIEZA Y MANTENIMIENTO

1. Antes de limpiar la Freidora de aire, siempre desenchúfela y deje que el producto se enfríe.

2. Retire el cajón y la cesta extraíble. Limpiar con una esponja o paño en agua tibia con un poco de lavalozas. Enjuague y seque completamente.

NOTA: Para proteger el revestimiento antiadherente de la cesta extraíble, no la meta en el lavavajillas.

NOTA: No use productos de limpieza abrasivos, cepillos o utensilios de metal para limpiar la cesta extraíble, para evitar dañar el acabado del producto.

3. Utilice solo un paño ligeramente húmedo para limpiar el exterior del producto y su cable de alimentación.

ADVERTENCIA: Nunca sumerja el productos, el enchufe o el cable de alimentación en agua o cualquier otro líquido.

ATENCIÓN: La limpieza no debe realizarse con equipo a vapor.

ALMACENAMIENTO

No guarde los accesorios o componentes húmedos o mojados, ya que esto podría dañarlos. Guarde su Freidora de aire en un lugar plano, seco y seguro, fuera del alcance de los niños.

Guarde su Freidora de aire eléctrica solo después de que se haya enfriado.

SERVICIO DE ATENCIÓN AL CONSUMIDOR



600 600 5353

soporte@somela.cl



LA RED MÁS GRANDE DE ESPECIALISTAS EN ELECTRODOMÉSTICOS DE CHILE