

somela®

MANUAL DE INSTRUCCIONES Hervidor SKE10



Fotos y dibujos ilustrativos

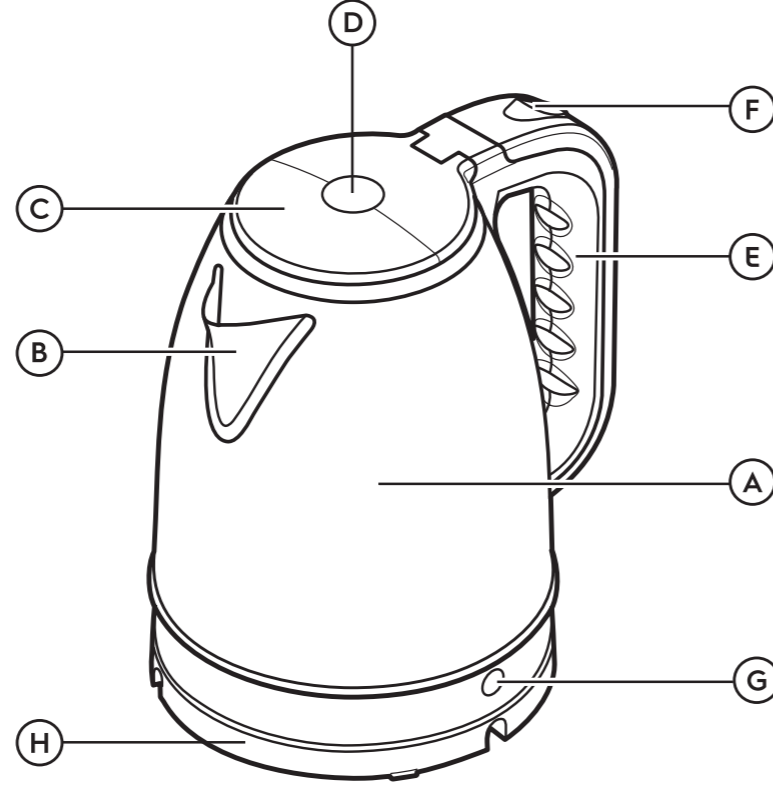


ATENCIÓN: No utilice este producto sin antes leer el manual de instrucciones. Lea todas las instrucciones relacionadas con su producto y conserve este manual para consultas. Siga todas las advertencias e instrucciones descritas en este manual para utilizar mejor su producto y obtener mejores resultados.

SOLO PARA USO DOMÉSTICO

COMPONENTES

- A.** Cuerpo del hervidor eléctrico
- B.** Boquilla
- C.** Tapa
- D.** Botón de apertura de la tapa
- E.** Asa
- F.** Botón de encendido/apagado
- G.** Luz piloto
- H.** Base



PRECAUCIONES

- Lea todas las instrucciones antes de utilizar el aparato y guarde este manual para futuras consultas.
- Compruebe que el voltaje de la red eléctrica sea el mismo que el de la etiqueta del producto antes de encenderlo.
- Desenchufe el producto del tomacorriente cuando realice tareas de limpieza o mantenimiento.
- No utilice el cable de alimentación para tirar o arrastrar el producto.
- No deje el cable eléctrico colgando en esquinas de mesas para evitar dañarlo.
- Nunca desenchufe el producto del tomacorriente tirando del cable eléctrico. Use el enchufe.
- No apriete, tuerza, estire ni ate el cable eléctrico.
- Si el cable de alimentación está dañado, debe ser reemplazado por el Servicio de Asistencia Integral SAI para evitar riesgos.
- Conecte su hervidor a un tomacorriente exclusivo, no use cables de extensión ni adaptadores triple.
- El producto debe estar conectado a un tomacorriente con conexión a tierra y dimensionado para el producto en cuestión. Por su seguridad, solicite a un electricista de su confianza que verifique el estado de la red eléctrica en el lugar de instalación del producto.
- Para evitar el riesgo de descarga eléctrica, no moje ni utilice el producto con las manos mojadas, ni sumerja el cable de alimentación, el enchufe o el producto en agua u otros líquidos o materiales inflamables.
- Este aparato no está diseñado para ser utilizado por personas (incluidos niños) con capacidades físicas, sensoriales o mentales reducidas, o por personas con falta de experiencia y conocimiento, a menos que hayan recibido instrucciones sobre el uso del aparato o estén bajo la supervisión de una persona responsable de su seguridad.
- Los niños deben ser supervisados para asegurarse de que no jueguen con el aparato.
- Después de desembalar el producto, mantenga el material de embalaje fuera del alcance de los niños.
- Utilice repuestos originales. Esto evita daños al producto y riesgos para quienes lo manipulan.
- Este aparato está diseñado para uso doméstico y aplicaciones similares, tales como: cocina para uso del grupo de funcionarios en tiendas, oficinas y otros ambientes de trabajo; casas de campo y por clientes en hoteles, moteles y otros ambientes de tipo residencial; ambientes de media pensión.
- Nunca encienda el hervidor eléctrico sin agua o con la tapa abierta, ya que esto podría dañar el producto o generar riesgo de accidentes.
- No deje el producto enchufado cuando no lo esté usando.
- No deje el hervidor eléctrico encendido sin vigilancia.
- Use este producto solo para hervir agua y hacer té. No lo utilice para calentar otros líquidos como leche, café, etc.
- No permita que el cable de alimentación entre en contacto con la superficie caliente del producto durante su funcionamiento.
- Por su seguridad, mantenga la tapa cerrada durante el uso.
- Evite quemaduras: mientras use el hervidor eléctrico, no toque las partes calientes del producto.
- Vacíe siempre el producto después de usarlo y protéjalo del calor y la humedad.
- Utilice el hervidor eléctrico únicamente con la base correspondiente.
- Si el agua del hervidor eléctrico está por encima del nivel máximo, se debe retirar para evitar quemaduras.
- No abra la tapa del producto durante el funcionamiento, existe riesgo de salpicaduras de agua caliente.
- La superficie del elemento calefactor está sometida a calor residual incluso después de apagado.
- Utilizar el producto según las instrucciones. Un posible mal uso puede traer riesgos de accidentes.
- Prefiera el uso de termo hermético para la preservación del agua caliente.
- No incline hacia atrás el jarro estando con agua, ya que, puede ingresar y salir agua a través de la cámara y ducto de vapor del agua que acciona el conjunto térmico/interruptor.
- **PRECAUCIÓN:** coloque la tapa de manera que el vapor se aleje del mango.
- **PRECAUCIÓN:** asegúrese de que el aparato esté apagado antes de sacarlo de su soporte.
- Para su seguridad y conveniencia, se recomienda que solo los profesionales capacitados por Somela reparen el producto.
- Somela enseña al consumidor cómo identificar, en casa, algunos problemas que pueden interferir con el rendimiento del producto; consulte la sección Solucionando Problemas.
- No mejorando el funcionamiento, consulte al Servicio de Asistencia Integral SAI. Conserve la boleta de compra del aparato, ya que el servicio en garantía solo es válido si se presenta la misma al Servicio de Asistencia Integral SAI.

ESPECIFICACIONES TÉCNICAS

Producto	Hervidor
Modelo	SKE10
Voltaje (V~)	220
Potencia (W)	1850
Frecuencia (Hz)	50
Capacidad máxima (L)	1,8
Color	Acero inoxidable

SOLUCIONANDO PROBLEMAS

Te ayudamos a identificar, en casa, algunos problemas que pueden interferir con el rendimiento del producto. Si no mejora el funcionamiento, consulte a un Servicio de Asistencia Integral SAI autorizado.

PROBLEMA	CAUSA PROBABLE	SOLUCIÓN
El producto no enciende o no calienta.	Falla de la fuente de alimentación.	Compruebe que el voltaje del producto coincida con el del tomacorriente utilizado. Compruebe que el enchufe esté conectado correctamente al tomacorriente o pruebe con otro tomacorriente. Conecte el enchufe a otro tomacorriente.
El producto se apaga antes de que hierva el agua.	Después de funcionar con poca o nada de agua, el producto no se enfrió lo suficiente. El hervidor no está asentado correctamente en la base.	Deje que el producto se enfríe un poco y vuelva a intentarlo. Compruebe si el hervidor está correctamente apoyado en la base o si hay algún material extraño entre ellos.
El producto no se apaga.	La tapa no está bloqueada.	Cierre la tapa hasta que se bloquee.

ANTES DEL PRIMER USO

1. Retire todos los materiales del embalaje y etiquetas promocionales del producto.
2. Limpie el interior y el exterior del producto con un paño húmedo.
3. Llene el hervidor con agua hasta el nivel máximo. Hierva agua para eliminar el polvo o la suciedad del interior. No utilice el agua del primer calentamiento.

FUNCIONAMIENTO

1. Coloque la base del hervidor sobre una superficie firme, plana y seca. Conecte el enchufe a un tomacorriente. El cable restante se puede enrollar alrededor de la parte inferior de la base.
 2. Presione el botón de abrir para abrir la tapa. Llene el hervidor con agua fresca al nivel deseado (Mín. 0,5 L - Máx. 1,8 L).
- NOTA:** No llene el hervidor con agua por encima de la marca MAX, ya que el agua hirviendo puede salpicar por la boquilla.
- NOTA:** No llene el hervidor con agua por debajo de la marca MIN, ya que el hervidor se apagará antes de que hierva el agua.
3. Cierre la tapa y asegúrese de que está bien cerrada. De lo contrario, la función de apagado automático no funcionará correctamente. Coloca el hervidor en su base.

4. Presione el interruptor de encendido / apagado. La luz piloto se encenderá y el hervidor comenzará a calentar.

ATENCIÓN: Nunca encienda su hervidor sin agua o con la tapa abierta. El apagado automático se produce solo si el hervidor está lleno de agua y con la tapa cerrada.

ATENCIÓN: Nunca retire el hervidor de la base mientras el producto esté encendido. Asegúrese de apagar el producto antes de retirarlo.

NOTA: Si desea interrumpir el proceso de ebullición del agua, simplemente presione el botón de encendido / apagado a la posición de apagado.

5. Cuando el agua hierva, el producto se apagará automáticamente y el interruptor de encendido / apagado volverá a la posición de apagado.

6. Retire el hervidor de la base y sirva el agua.

PRECAUCIÓN: Nunca abra la tapa inmediatamente después de hervir el agua, los vapores calientes pueden causar quemaduras.

PRECAUCIÓN: Al servir el agua, pueden salir vapores calientes por la salida de agua.

PRECAUCIÓN: Nunca toque el cuerpo del hervidor, ya que se calienta mucho después del proceso de ebullición. Manipule siempre el hervidor por el asa.

ATENCIÓN: Si la base está mojada, desenchúfela y séquela antes de usarla.

LIMPIEZA Y MANTENIMIENTO

1. Antes de limpiar el producto, asegúrese de que esté desenchufado.
 2. Nunca enjuague ni sumerja el hervidor o la base en agua o cualquier otro líquido. Limpiar con un paño húmedo, sin detergentes abrasivos. De vez en cuando, lave el interior del hervidor con agua corriente.
- NOTA:** No use productos de limpieza abrasivos, cepillos o utensilios de metal para limpiar el exterior del hervidor, para evitar dañar el acabado del producto.
3. Pueden aparecer manchas superficiales en el fondo del hervidor después de un uso continuo. Retirar con un agente limpiador de acero inoxidable.

DESCALCIFICACIÓN

Se recomienda descalcificar cada tres meses para un mejor rendimiento. Llene el hervidor con agua y descalcificador según las instrucciones del producto (hay productos específicos en el mercado). No hierva la solución ya que esto puede causar espuma. Luego enjuague el hervidor con agua limpia.

Descalcificar en forma periódica permite ahorrar energía y una mayor vida útil del hervidor.

ALMACENAMIENTO

Guarde su hervidor en un lugar plano, seco y seguro, fuera del alcance de los niños. Guarde su hervidor solo después de que se haya enfriado.

SERVICIO DE ATENCIÓN AL CONSUMIDOR



600 600 5353

soporte@somela.cl



LA RED MÁS GRANDE
DE ESPECIALISTAS EN
ELECTRODOMÉSTICOS
DE CHILE