

somela®

MANUAL DE INSTRUCCIONES Plancha SIR10



Fotos y dibujos ilustrativos

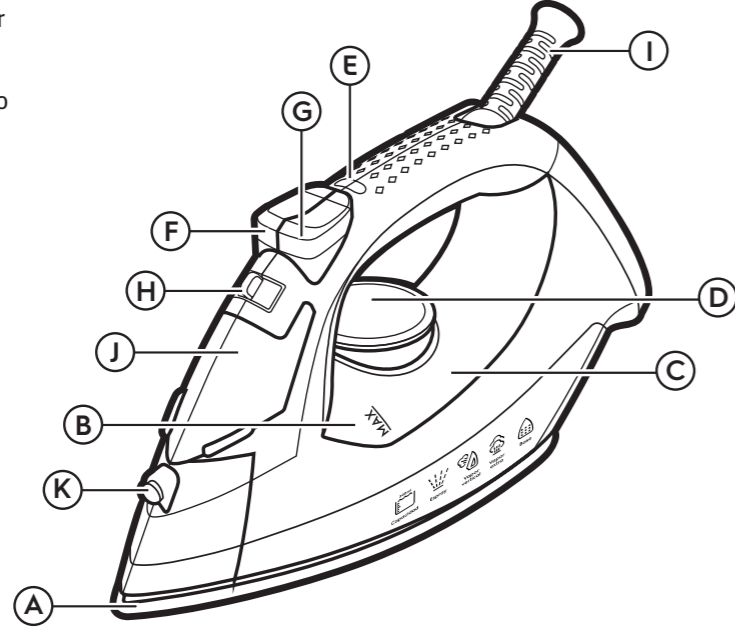
SOLO PARA USO DOMÉSTICO



ATENCIÓN: No utilice este producto sin antes leer el manual de instrucciones. Lea todas las instrucciones relacionadas con su producto y conserve este manual para consultas. Siga todas las advertencias e instrucciones descritas en este manual para utilizar mejor su producto y obtener mejores resultados.

COMPONENTES

- A.** Base
- B.** Indicador de nivel máximo de agua
- C.** Depósito de agua
- D.** Selector de temperatura
- E.** Luz indicadora de funcionamiento
- F.** Botón de spray (agua)
- G.** Botón de vapor extra
- H.** Selector de vapor
- I.** Cable eléctrico
- J.** Tapa del depósito
- K.** Spray de agua



ESPECIFICACIONES TÉCNICAS

Producto	Plancha
Modelo	SIR10
Voltaje (V~)	220
Potencia (W)	1500
Frecuencia (Hz)	50
Color	Blanco - gris - azul

SOLUCIONANDO PROBLEMAS

Aprende cómo identificar en casa algunos problemas que puedan interferir en el desempeño del producto. No mejorando el funcionamiento, consulte el Servicio de Asistencia Integral SAI.

Problema	Causa Posible	Solución
La base no se calienta aunque la plancha esté encendida.	Falla de la fuente de alimentación. El selector de temperatura está en la posición "0" (apagado).	Compruebe que el enchufe esté conectado correctamente al tomacorriente o pruebe con otro tomacorriente. Seleccione la temperatura para la posición deseada.
La plancha no produce vapor.	No hay suficiente agua en el depósito. La temperatura seleccionada es más baja que la especificada para usar con vapor.	Llene el depósito de agua de acuerdo con las instrucciones al final de este manual. Seleccione el control de vapor entre las posiciones de vapor mínimo y vapor máximo (consulte "Utilizando la plancha", "Planchado a vapor").
Fugas de agua de la base de la plancha durante el uso.	La base de la plancha no está lo suficientemente caliente.	Ajuste su plancha de acuerdo con la tabla Temperatura x Tela, que se encuentra al dorso de este manual.
La función spray no funciona.	No hay suficiente agua en el depósito.	Verifique la cantidad de agua en el depósito.
Las impurezas se expulsan de la base de la plancha durante su uso.	Se utilizó agua de dureza elevada, provocando la acumulación de piedra caliza en la base de la plancha.	Proceda con la autolimpieza como se indica al dorso de este manual.
La función de chorro de vapor no funciona.	La plancha no está lo suficientemente caliente.	Establezca la temperatura adecuada para planchar con vapor (superior a ●●●). Coloque la plancha en posición vertical y espere hasta que se apague la luz de temperatura.
Hay una fuga de agua desde la base de la plancha cuando el aparato se está enfriando o cuando está almacenado.	La plancha se dejó en posición horizontal y el selector de vapor en la posición "con vapor".	Vacíe el depósito de agua y coloque el selector de vapor en la posición "sin vapor" antes de guardar la plancha (consulte "Almacenamiento"). Almacenar en posición vertical.

PRECAUCIONES

- Lea todas las instrucciones antes de utilizar el aparato y guarde este manual para futuras consultas.
- Compruebe que el voltaje de la red eléctrica sea el mismo que el de la etiqueta del producto antes de encenderlo. No utilice el cable de alimentación para tirar o arrastrar el producto.
- No deje el cable eléctrico colgando en esquinas de mesas para evitar dañarlo.
- Nunca desenchufe el producto del tomacorriente tirando del cable de eléctrico. Use el enchufe. No apriete, tuerza, estire ni ate el cable eléctrico.
- Si el cable de alimentación está dañado, debe ser reemplazado por el Servicio de Asistencia Integral SAI, con el fin de evitar riesgos.
- Conecte su plancha a un tomacorriente exclusivo, no use adaptador triple.
- El producto debe estar conectado a un tomacorriente con conexión a tierra y dimensionado para el producto en cuestión. Por su seguridad, solicite a un electricista de su confianza que verifique el estado de la red eléctrica en el lugar de instalación del producto.
- La plancha debe usarse y apoyarse sobre una superficie estable. Al colocar la plancha en posición vertical, asegúrese de que la superficie sobre la que está colocada sea estable.
- Apague siempre el producto y desenchúfelo cuando no esté supervisado.
- Para evitar el riesgo de descarga eléctrica, no moje ni utilice el producto con las manos mojadas, ni sumerja el cable de alimentación, el enchufe o el producto en agua u otros líquidos o materiales inflamables.
- Este aparato no está diseñado para ser utilizado por personas (incluidos niños) con capacidades físicas, sensoriales o mentales reducidas, o por personas con falta de experiencia y conocimiento, a menos que hayan recibido instrucciones sobre el uso del aparato o estén bajo la supervisión de una persona responsable de su seguridad.
- Los niños deben ser supervisados para asegurarse de que no jueguen con el aparato. Después de desembalar el producto, mantenga el material de embalaje fuera del alcance de los niños. Utilice repuestos originales. Esto evita daños al producto y riesgos para quienes lo manipulan.
- Este aparato está diseñado para uso doméstico y aplicaciones similares, tales como: cocina para uso del grupo de funcionarios en tiendas, oficinas y otros ambientes de trabajo; casas de campo y por clientes en hoteles, moteles y otros ambientes de tipo residencial; ambientes de media pensión.
- La plancha no debe dejarse desatendida mientras esté enchufada.
- El cable de alimentación no debe entrar en contacto con ninguna parte caliente del aparato.
- Evite quemaduras: mientras utiliza la plancha, no toque la base y tenga cuidado de no acercarse al vapor que sale del producto. Si la plancha se vuelca, tenga cuidado ya que puede contener agua caliente en su depósito. La plancha no debe usarse si se ha caído, si hay signos visibles de daño en la plancha o el cable, o si el producto tiene alguna sospecha de daño.
- El enchufe debe retirarse del tomacorriente antes de llenar el depósito con agua. La tapa de llenado no se puede abrir durante el uso.
- No exceda el volumen máximo de llenado indicado en el aparato.
- El aparato se debe apagar y desenchufar después de cada uso y antes de la limpieza y el mantenimiento.
- La base del producto se somete a calor residual incluso después de apagar el producto.
- Utilizar el producto según las instrucciones. Un posible mal uso puede traer riesgos de accidentes.
- Para su seguridad y conveniencia, se recomienda que solo los profesionales capacitados por Somela reparen el producto.
- Somela enseña al consumidor cómo identificar, en casa, algunos problemas que pueden interferir con el rendimiento del producto; consulte la sección Solucionando Problemas.
- No mejorando el funcionamiento, consulte al Servicio de Asistencia Integral SAI. Conserve la boleta de compra del aparato, ya que el servicio en garantía solo es válido si se presenta la misma al Servicio de Asistencia Integral SAI.

FUNCIONAMIENTO

ANTES DEL PRIMER USO

1. Retire todos los materiales de embalaje y rótulos promocionales del producto. Limpie cuidadosamente la base con un paño húmedo. Además, enjuague el depósito para eliminar las partículas extrañas.

2. Con la plancha desconectada del enchufe y con el control de vapor en la posición “☁” (sin vapor), llene el depósito con agua hasta el nivel máximo.

NOTA: Al manipular la plancha, tenga cuidado de no golpear la base de la plancha sobre superficies afiladas o irregulares para evitar dañar el revestimiento antiadherente.

3. Enchufe al tomacorriente, seleccione la temperatura máxima y pase sobre un paño húmedo para asegurarse de que no se transfieran residuos a su ropa.

UTILIZANDO SU PLANCHA

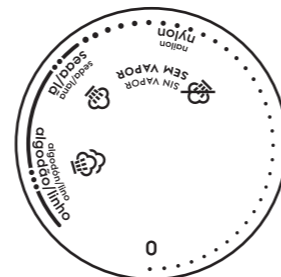
1. Conecte el enchufe al tomacorriente y seleccione el programa con el botón selector de temperatura (Ver tabla 1).

2. La luz indicadora de funcionamiento se mantendrá encendida mientras la plancha se calienta. Al alcanzar la temperatura seleccionada, la luz se apagará. Durante el uso, la luz se encenderá y apagará, manteniendo constante la temperatura base.

Tela	Temp.	Seco	Vapor	Al revés
Seda	•	✓		✓
Sintéticos (poliéster, nailon, acrílico y acetato)	•	✓		✓
Lana	••		✓	
Algodón	•••		✓	
Lino	•••máx.		✓	

Tabla 1

SELECTOR DE VAPOR Y TEMPERATURA



UTILIZANDO LA PLANCHA EN SECO

1. Para utilizar la plancha en seco, basta con poner el selector de vapor en la posición “☁” y seleccionar la temperatura según la tela (Ver Tabla 1).

USANDO LA PLANCHA CON VAPOR

1. Asegúrese de que la plancha esté desenchufada y que el selector de vapor esté en la posición “☁” (sin vapor). Abra la tapa del depósito, llene el depósito con agua fría hasta el nivel máximo (máx.) y cierre la tapa.

NOTA: Se recomienda utilizar agua destilada o una mezcla de 50% de agua destilada y 50% de agua de la llave.

2. Seleccione la temperatura según la tela (Ver Tabla 1).

3. Se recomienda mantener el selector de vapor en la posición “☁” (sin vapor) mientras la plancha se calienta. De esta forma se evita la fuga de agua a través de la base de la plancha.

4. Cuando la luz indicadora se apague, coloque el selector de vapor entre las posiciones “☁” y “☁”, de acuerdo con la tabla 1 de referencia.

NOTA: Para utilizar el mínimo de vapor, el control de temperatura debe colocarse entre ••y•••.

NOTA: Para utilizar el vapor máximo, el control de temperatura debe ser superior a •••.

NOTA: Si necesita la plancha a bajas temperaturas, después de usarla a temperaturas más altas, espere hasta que se encienda la luz indicadora de funcionamiento. Espere unos 3 minutos antes de usar la plancha para que la temperatura se estabilice, de lo contrario corre el riesgo de dañar la tela.

FUNCION SPRAY

1. Para usar la función spray, asegúrese que el depósito de agua esté al menos a 1/4 de su capacidad total y presione el botón de spray para rociar agua sobre la ropa antes de planchar.

FUNCION VAPOR EXTRA/VERTICAL

1. Para usar la función de vapor extra o vapor vertical, asegúrese de que el depósito de agua esté al menos a la mitad de su capacidad completa. El botón de vapor extra/vertical debe accionarse sobre ropas en posición horizontal o vertical.

NOTA: El botón de vapor adicional debe usarse para temperaturas superiores a •••(Lino). Espere aproximadamente 2 segundos antes de volver a presionar el botón.

LIMPIEZA Y MANTENIMIENTO

1. Antes de limpiar el producto, asegúrese de que esté desenchufado.

2. Nunca enjuague ni sumerja la plancha en agua o cualquier otro líquido. Limpiar con un paño húmedo, sin detergentes abrasivos.

NOTA: No use productos de limpieza abrasivos, cepillos o utensilios de metal para limpiar la base, para evitar dañar el acabado del revestimiento antiadherente.

AUTOLIMPIEZA

La función de autolimpieza elimina todas las partículas de suciedad de los orificios de la base.

NOTA: Utilice la función de autolimpieza una vez a la semana. Si el agua de su región es muy sucia (por ejemplo, cuando la ropa se ensucia al utilizar la plancha), la función de autolimpieza debe utilizarse con más frecuencia.

1. Con el enchufe desconectado del tomacorriente y con el control de vapor en la posición “☁” (sin vapor).

2. Llene el depósito con agua hasta el nivel MAX.

3. Nunca ponga ningún tipo de líquido o producto de limpieza en el depósito que no sea agua limpia.

4. Conecte el enchufe al tomacorriente.

5. Gire el control de temperatura a la posición •••.

6. Apague la plancha cuando se apague la luz y desenchúfela.

7. Sostenga la plancha sobre un fregadero y ajuste el control de vapor a la posición de “vapor máximo” durante aproximadamente 30 segundos. Saldrá vapor y burbujas de agua de la base.

8. Agite suavemente la plancha hasta que se drene toda el agua del depósito.

9. Después de usar la función de autolimpieza, coloque el control de vapor en la posición.

Repita el proceso de autolimpieza si la salida de vapor aún contiene partículas de suciedad.

ALMACENAMIENTO

Desenchufe y luego vacíe el depósito de agua. Gire el selector de temperatura a la posición “0” y el selector de vapor a la posición “☁”. Envuelva el cable alrededor de la plancha para guardarla fácilmente. Guarde la plancha en posición vertical en un lugar seco y seguro.

NOTA: Antes de guardar su plancha a vapor, deje que se enfríe por completo.

SERVICIO DE ATENCIÓN AL CONSUMIDOR



600 600 5353

soporte@somela.cl



LA RED MÁS GRANDE DE ESPECIALISTAS EN ELECTRODOMÉSTICOS DE CHILE