

SOLUCIONANDO PROBLEMAS

Somela enseña al consumidor como solucionar, en casa, algunos problemas de funcionamiento del producto. No mejorando el funcionamiento, consulte el Servicio Autorizado Somela.

Síntomas	Causas	Solución
Ha dejado de funcionar	El enchufe no está bien conectado a la red eléctrica,	Verifique la conexión del enchufe a la red o intente en otro enchufe.
	Protector térmico activado debido a la alta temperatura del motor	Apaque el botón de encendido/apagado y aguarde 30 minutos antes de encender nuevamente el producto.
	No hay tensión en la toma de corriente.	Compruebe el suministro de energía.
	Corte de energía.	Verifique el interruptor de circuito o espere la red eléctrica para normalizar.
Reducción en la capacidad de aspiración de sólidos	Obstrucción en la manguera/tubo/filtro.	Desconecte la aspiradora del tomacorriente. Espere de 20 a 30 minutos hasta que el aparato enfrie. Elimine la causa de la obstrucción y reinicie la operación.
	Manguera de succión o boquilla bloqueada.	Limpie la manguera de succión o boquilla.
	Recipiente / bolsa de polvo llena.	Limpie el recipiente o reemplace o vacíe la bolsa de polvo.
	Filtros sucios.	Limpie o reemplace el filtro.
	Recipiente para polvo o tubos de extensión quebrados.	Reemplace el recipiente para polvo o tubos de extensión.
	Variación de la tensión de energía eléctrica.	Espere a la normalización de la tensión de alimentación
	Manguera dañada (perforada).	Sustituya la manguera.

ESPECIFICACIONES TÉCNICAS

Producto	SCA70
Tensión (V~)	220-240
Frecuencia (Hz)	50
Peso neto (Kg)	5,3
Capacidad de almacenamiento de polvo (L)	2

SERVICIO DE ATENCIÓN AL CONSUMIDOR



600 600 5353

soporte@somela.cl



LA RED MÁS GRANDE DE ESPECIALISTAS EN ELECTRODOMÉSTICOS DE CHILE

somela®

PORT
ESP
ENG

Manual del usuario

Aspiradora de polvo
SCA70



Fotos y dibujos ilustrativos A24846901/A_G0036484/001_Abril/2022



DE USO EXCLUSIVAMENTE DOMÉSTICO

Por favor, lea todas las instrucciones relacionadas con su producto y guarde este manual para su referencia futura.

Siga todas las advertencias e instrucciones descritas en este manual para la mejor utilización y obtención de mejores resultados.

ADVERTENCIA: No utilice este aparato sin antes leer el manual de instrucciones.

INFORMACIÓN DE SEGURIDAD

Verifique si la tensión de la red es la misma de la etiqueta del producto antes de conectarlo.

Desconecte el producto del tomacorriente siempre que se efectúe la limpieza o mantenimiento.

No utilice el cable eléctrico para tirar o arrastrar el producto.

No deje el cable eléctrico en contacto con objetos cortantes o bordes para no dañarlo.

Nunca desconecte el producto del tomacorriente tirando del cable eléctrico. Use el enchufe.

No ate, tuerza, estire o amarre el cable eléctrico.

Si el cable de alimentación está dañado, el mismo debe ser sustituido por el Servicio Autorizado Somela o por técnicos calificados para evitar situaciones de riesgo.

Para evitar riesgos de descarga eléctrica, no moje, ni utilice el producto con las manos mojadas, ni sumerja el cable eléctrico, el enchufe o el propio producto en agua o en otros tipos de líquidos o materiales inflamables.

Este aparato no está destinado para ser usado por personas (incluyendo niños) cuyas capacidades físicas, sensoriales o mentales estén reducidas o carezcan de experiencia o conocimiento, salvo si han tenido supervisión relativas al uso del aparato por una persona responsable de su seguridad.

Los niños deben ser supervisados para asegurar que no jueguen con el producto.

Después de desempacar el producto, mantenga el material del embalaje fuera del alcance de los niños.

Utilice piezas originales. Esto evita daños al producto y riesgos a quien lo manipula.

Conecte la aspiradora en un tomacorriente exclusivo y en perfecto estado para evitar sobrecarga en la red eléctrica y/o mal contacto en el tomacorriente.

Nunca utilice la aspiradora sin los filtros.

Nunca deje la aspiradora prendida sin su supervisión.

Productos en aerosol pueden ser inflamables. No los utilice cerca de la aspiradora.

Para el producto que posee enrollador de cable, al accionar el botón del enrolla cable, dirija las manos a la trayectoria del cable para que éste no se sacuda en el aire y alcance a quien opera y/o al producto.

Nunca aspire:

Ningún tipo de líquidos inflamables, ni brasas de puntas de cigarrillos: puede haber riesgo de explosión.

Partículas de polvo muy finas, como tóner, yeso y cemento: estos residuos pueden ir hacia el motor, ya que tienen un espesor que dificulta la retención de la partícula en el filtro.

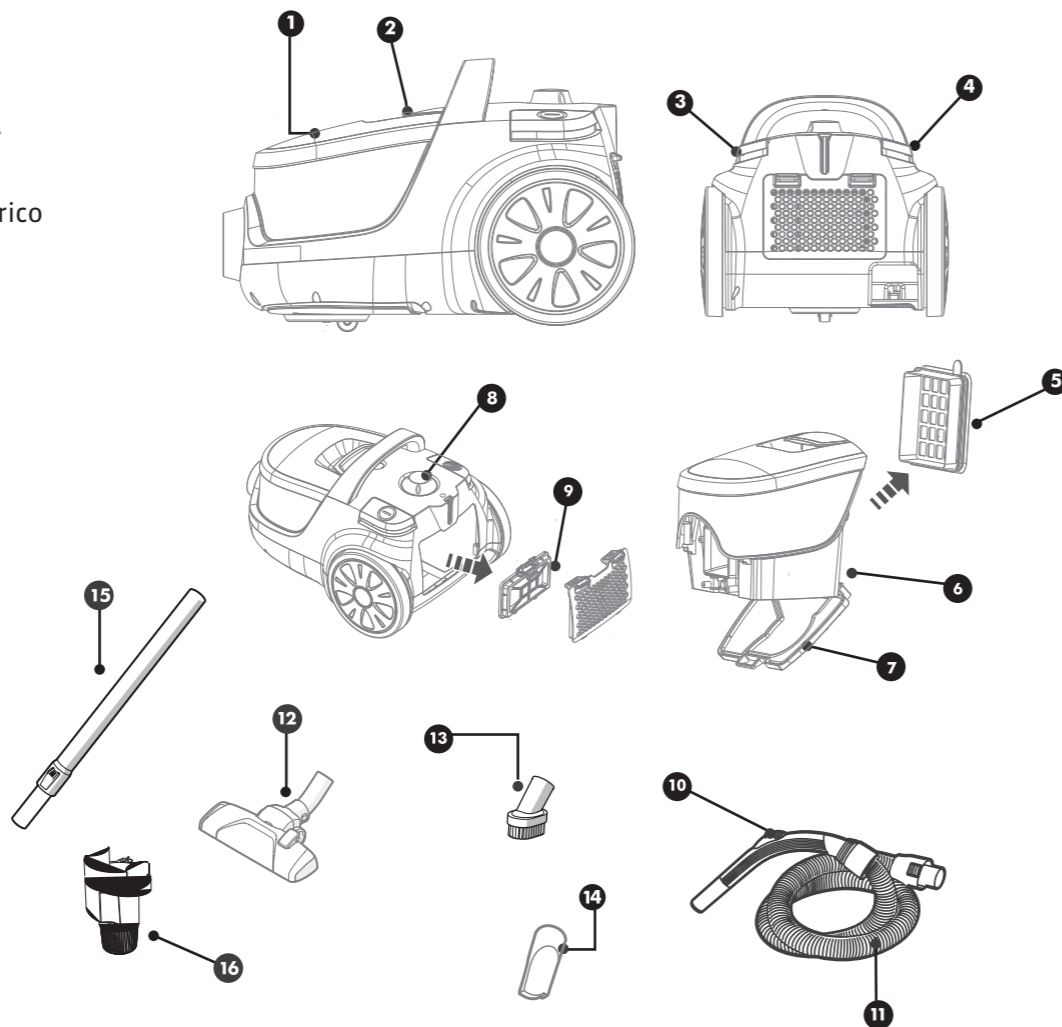
Objetos grandes, como pedazos de tejidos (telas), pedazos grandes de papel, envolturas de cajas de cigarrillo: estos pueden obstruir el paso del aire por la manguera.

Objetos cortantes, como broches, agujas y vidrios: pueden cortar los filtros y la bolsa.

No utilice el producto si el cable o cualquier componente importante está dañado.

CONOZCA SU ASPIRADORA

- 1 Recipiente para polvo
- 2 Traba del recipiente del filtro HEPA
- 3 Botón de encendido / apagado
- 4 Botón del enrollador de cable eléctrico
- 5 Filtro HEPA
- 6 Compartimiento del filtro HEPA
- 7 O Tapa del recipiente
- 8 Control de potencia
- 9 Filtro de salida
- 10 Control de succión
- 11 Manguera
- 12 Boquilla para pisos
- 13 Cepillo
- 14 Boquilla para rincones
- 15 Tubo telescópico
- 16 Filtro cónico



CUIDADOS ANTES DE UTILITAR SU ASPIRADORA DE POIVO

Antes de utilizar su aspiradora verifique si la tensión de la corriente eléctrica corresponde a la tensión descrito en la etiqueta del producto.

No encienda el producto si parece que el producto o el cable eléctrico está dañado.

No intente arreglarlo usted mismo. Para arreglar o adquirir accesorios entre en contacto con el Servicio de Asistencia Técnica de Somela.

Retire siempre el producto del tomacorriente cuando el producto no esté en uso y antes de electuar cualquier limpieza u operación de mantenimiento.

Nunca deje el producto encendido sin la supervisión de un adulto. Manténgalo fuera del alcance de los niños.

Esta aspiradora es para so exclusivamente doméstico.

Utilizelo de acuerdo con las instrucciones

No arraste su aspiradora ni la desconecte del tomacorriente, jalándola por el cable eléctrico.

No utilice la aspiradora en superficies mojadas o para aspirar líquidos, lodo, residuos incandescentes (cenizas, brasas, colillos de cigarro...) No aspire sustancias o gases inflamables o explosivos. Estos materiales pueden causar daños al motor no cubre la garantía.

No apague la aspiradora con las mans húmedas. No utilice la aspiradora en lugares cerca de calentadores, estufas, etc.

Antes de utilizar la aspiradora remueva objetos de grandes dimensiones y objetos perforantes o cortantes, para evitar dañar el depósito de palvo a la manguera

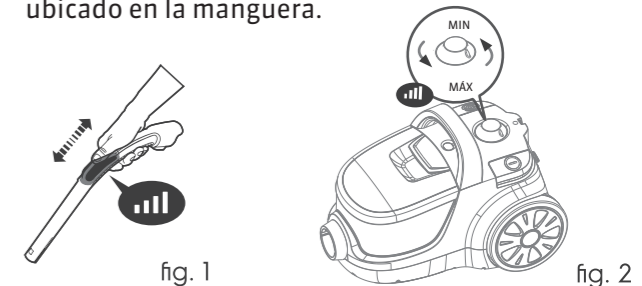
UTILIZANDO SU ASPIRADORA DE POLVO

Somela recomienda el uso de accesorios originales para un mejor desempeño de su aspiradora. Conecte la manguera en la aspiradora. Conecte los tubos de extensión en la manguera mediante la aplicación de n ligero toque y luego coloque la boquilla deseada.

Desenrolle una cantidad suficiente de cable eléctrico para realizar la tarea. El cable eléctrico posee dos marcas. Una de color amarillo y otra roja. Debe jalar el cable solamente hasta que aparezca la marca roja para no dañar su aspiradora.

Verifique la tensión, conecte el producto a la tomacorriente y pulse el botón de encendido apagado. En caso de ser necesario, utilice el control de succión para facilitar el trabajo y aumentar la eficiencia (Fig.1).

Ajuste la potencia de acuerdo con el tipo de superficie ser aspirado (Fig.2). Potencia más baja para alfombras y cortinas y potencia máxima para pisos en general. Si es necesario, utilice el control de succión ubicado en la manguera.



ACCESORIOS Y COMPONENTES

Boquilla para piss con regulación: Por tener la opción de ajuste, esta boquilla ofrece la máxima eficiencia en la limpieza de cualquier piso. Utilice el cepillo para limpiar laminado, baldosas y otros pisos duros y sin el cepillo para limpiar alfombras y moquetas.

Boquilla de tapiceria:

Con una superficie de succión más ancha que la boquilla para rincones, esta boquilla es ideal para la limpieza de tapiceria, como sofás, cortinas, almohadas y asientos de coche.

Boquilla para rincones:

Ideal para la limpieza de grietas, rincones y lugares de difícil acceso, como detrás de los muebles, asientos de coche y molduras de ventanas.

Boquilla 2 en 1:

La boquilla 2 en 1 proporciona una mayor versatilidad en el product, ya que permite ser utilizado para limpiar los rincones y grietas o como un cepillo para superficies más delicadas.

Tubos de telescópico: Ayuda en la ergonomía durante la limpieza, lo que permite una mejor postura y también le permite limpiar un área más grande.

Control de succión: El control de succión permite ajustar el poder de succión de la aspiradora. Al activar, la succión en la boquilla bajará, lo que permite la limpieza de superficies más delicadas o muebles sin dañarlo.

LIMPIEZA Y MANTENIMIENTO

Efectue regularmente la limpieza en las piezas principales utilizando n paño húmedo. Guárdelas solamente cuando estén secas.

Escoja un lugar seco y seguro para guardar su aspiradora.

Guarde los accesorios juntos para evitar extravíos.

Los filtros deben ser sustituidos caso estén dañados y cuando queen visiblemente sucios.

No lave los filtros en lavadoras o lavavajillas.

No use alcohol, detergentes, sustancias abrasivas, aqua caliente o solvents para efectuar la limpieza.

El motor de su aspiradora podrá sufrir daños si:

1. La aspiradora es prendida sin los filtros.
2. Es utilizado en tensión inadecuada.

Para vaciar el recipiente para polvo

- Retire la manguera de la aspiradora.
- Retire el recipiente para el polvo tirando de la traba del recipiente (Fig.3).
- Presione el pestillo para abrir la tapa del recipiente (Fig. 4).
- Retire el filtro cónico, para ello gire el filtro en sentido horario.
- Vacíe y limpie el filtro cónico y el recipiente.
- Vuelva a montar el filtro cónico en su posición y gírelo en sentido antihorario para trabar.

- Cierre la tapa del recipiente para polvo hasta oír el clic.
- Vuelva a montar el recipiente para polvo.

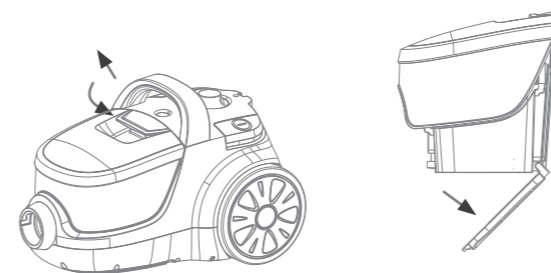


fig. 3

fig. 4

Para reemplazar / limpiar el filtro del motor

El filtro necesita ser limpiado una vez al año o cuando esté visiblemente sucio.

Siempre use la aspiradora con el filtro para evitar su bajo rendimiento y para proteger el motor.

Retire el recipiente para polvo como se mencionó anteriormente.

Retire el filtro HEPA como se muestra en la (Fig.5), lave el filtro con agua corriente, sin restregar y déjelo secar a l a sombra.

Una vez seco vuelva a montar correctamente el filtro HEPA en el recipiente.

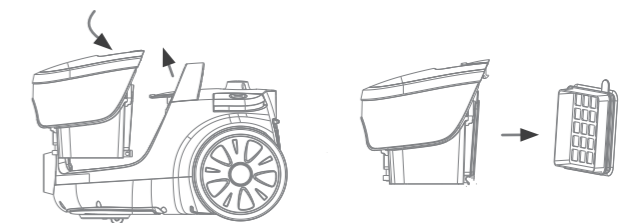


fig.5

Limpieza del filtro de salida

El filtro de salida debe ser limpiado cuando esté visiblemente sucio.

El filtro de salida se encuentra en la parte posterior del producto. Para retirarlo, suelte la tapa presionando los dos pestillos de la parte superior (Fig.6)

Retire el filtro de salida presionando del pestillo (Fig.7)

Lave el filtro con agua corriente y sin restregar, déjelo secar a la sombra.

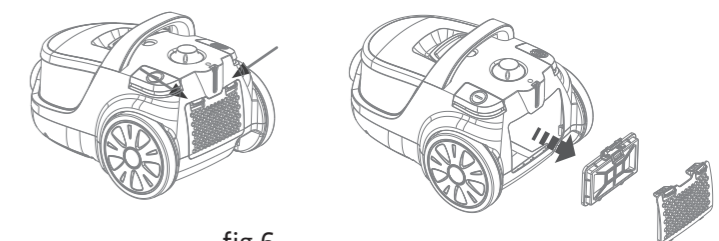


fig.6

fig.7