

# somela®

MANUAL DE INSTRUCCIONES

## EasyBoil

(HE320)



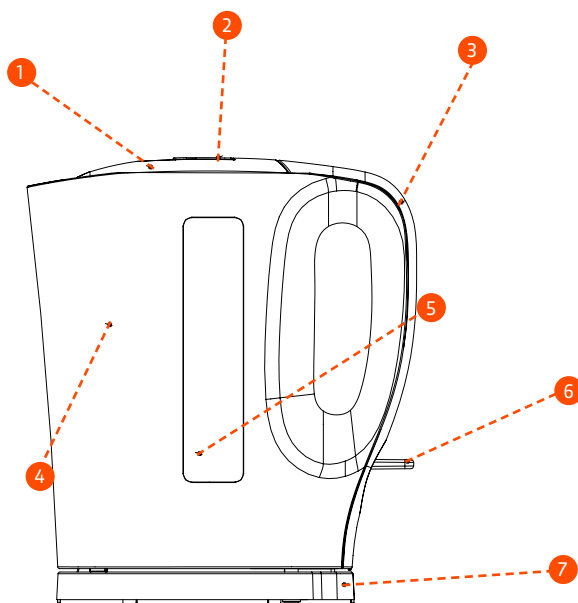
- Por favor, antes de usar por primera vez, lea cuidadosamente todas las instrucciones contenidas en este manual y consérvelo como material de consulta.
- Las imágenes mostradas en el embalaje son referenciales para fines ilustrativos de las características y funcionalidades del producto y no constituyen necesariamente una representación exacta del mismo.

## Contenidos

Componentes.....	Pág. 2
Precauciones.....	Pág. 3
Funcionamiento.....	Pág. 5
Limpieza.....	Pág. 8

## Componentes

- 1 Tapa
- 2 Apertura
- 3 Manilla
- 4 Cuerpo
- 5 Indicador de llenado
- 6 Interruptor con luz de funcionamiento
- 7 Base



# Precauciones

- Lea atentamente todas las instrucciones antes de usar.
- Coloque el hervidor sobre una superficie plana y estable, ubicándolo lo más lejos posible de sus bordes, fuera del alcance de los niños.
- No deje el aparato sin supervisión mientras lo utiliza.
- No sobrepase la cantidad máxima de agua del hervidor. Sobrepasar el nivel máximo podría ocasionar quemaduras a las personas. Para tomar el hervidor utilice el mango plástico. No toque el recipiente, ya que se calienta durante el funcionamiento.
- Desconecte tirando del enchufe, nunca del cordón.
- Nunca deje que el cordón cuelgue por el borde del mesón. Un niño podría tirar del cordón y volcar el hervidor ocasionándole graves quemaduras.
- No use alargadores, tampoco enchufes triples.
- Utilice el artefacto solamente para calentar o hervir agua, no lo utilice para calentar café, leche, té o cualquier otro líquido.
- Mantenga supervisión directa cuando el artefacto se esté usando cerca de los niños.
- No use el artefacto si el cordón o enchufe están dañados, si no funciona como debe, si ha sufrido algún golpe o ha caído sobre alguna superficie mojada. Hágalo revisar por personal especializado de nuestro Centro de Experiencia al Consumidor.
- Utilice siempre el hervidor en conjunto con su base de alimentación.
- Desenchufe el artefacto cuando no lo esté usando, antes de limpiarlo o hacerle alguna mantención.
- No ubique el artefacto en una superficie caliente o con bordes filosos que pueden dañar el cordón.
- Hierva sólo la cantidad de agua necesaria, así ahorrará energía.
- No ubique el artefacto cerca o sobre estufas, cocinas, hornos o cualquier tipo de calefactor.
- No abra la tapa cuando el artefacto esté funcionando ya que ello podría ocasionar quemaduras.

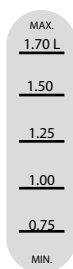
- No guarde el artefacto si está caliente, espere a que se enfríe.
- Evite encender el artefacto sin agua o bajo el nivel mínimo de agua. Cuando ocurra lo anterior, el artefacto se desconecta. El artefacto posee un dispositivo automático de seguridad que desconecta el artefacto cuando no hay suficiente agua en el recipiente. Espere que se enfríe antes de rellenar con agua.
- Este artefacto requiere para su funcionamiento que la instalación de su domicilio cuente con cables y enchufes de pared de una capacidad mínima de 10 Amperes. En caso contrario, no enchufar, pues podría producirse un recalentamiento de los enchufes y/o daños a la red eléctrica. La garantía no cubre fallas provocadas por enchufes de pared defectuosos o de características distintas a las recomendadas en este manual.
- Artefacto sólo para uso doméstico, no para uso comercial o industrial.
- El enchufe macho de conexión debe ser conectado solamente a un enchufe hembra de las mismas características técnicas del enchufe macho en materia.
- Este producto no está destinado para ser utilizado por personas (Incluido niños), con una reducción de la capacidad física, sensorial, mental o con falta de experiencia y conocimientos, a menos que se les haya dado la supervisión o instrucción en relación con el uso del artefacto, por una persona responsable de su seguridad.
- No deje agua en el interior del hervidor por tiempos prolongados.

# Funcionamiento

Antes de usar su hervidor por primera vez, es recomendable hervir agua botándola posteriormente. Espere que se enfríe y luego enjuague con agua fría.

Desenrolle el cordón de la base de alimentación hasta el largo que desee y fíjelo pasándolo por la ranura de salida.

- 1 Antes de llenar con agua, retire el recipiente de la base de alimentación.
- 2 Abra la tapa del hervidor tirando el asa hacia arriba.
- 3 Llene con agua asegurándose de no sobrepasar el nivel máximo y llenar sobre el nivel mínimo visualizando el indicador de llenado (Fig. 1)



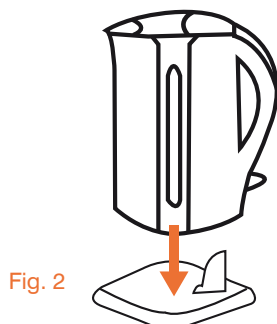
## NOTA

Si por descuido el hervidor no se ha llenado por lo menos al nivel mínimo, se accionará un dispositivo de seguridad que lo desconectará automáticamente.

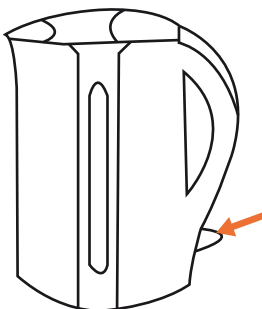
Si esto ocurre, desenchufe el artefacto y deje que se enfríe, después llénelo con agua suficiente y vuelva a encenderlo.

Encendido

- 1 Asegúrese de colocar la base de alimentación en una superficie firme y plana.
- 2 Cierre completamente la tapa y coloque el hervidor sobre la base de alimentación .  
(Fig. 2).



- 3 Enchufe la base de alimentación a una toma de corriente en buen estado y que tenga conexión a tierra.
- 4 Lleve el interruptor a la posición "I" y la luz de funcionamiento se encenderá.  
(Fig. 3)



## Apagado

Cuando el agua hierve, el artefacto y su luz de funcionamiento se apagan automáticamente. Sin embargo, es posible apagar el hervidor en cualquier momento llevando el interruptor hacia la posición "0".



### IMPORTANTE

Nunca haga hervir el agua con la tapa abierta. Para que el hervidor se apague automáticamente, la tapa debe permanecer totalmente cerrada.

## Recalentamiento del agua

Se puede recalentar agua sin hervirla, basta con interrumpir el calentamiento, llevando el interruptor a la posición "0".

No se puede recalentar agua inmediatamente. Después de hervir el agua debe haberse enfriado por al menos un minuto.

## Vaciado del agua

Retire el recipiente (Fig. 4) de la base de alimentación y vierta el agua con precaución. (Fig. 5).

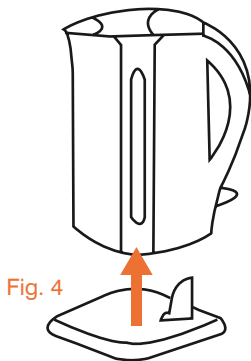


Fig. 4

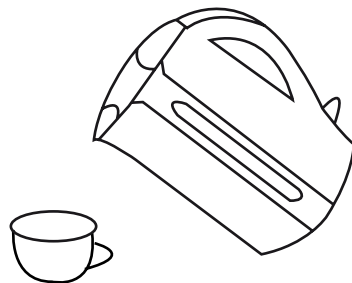


Fig. 5

## Limpieza

- Antes de limpiar cualquier parte del hervidor, desenchufe la base de alimentación, retire el hervidor y deje enfriar completamente.
- Nunca sumerja el artefacto ni la base de alimentación en agua u otro líquido, tampoco use agentes corrosivos o abrasivos.
- Para limpiar exteriormente utilice un paño húmedo y limpio. No utilice elementos o detergentes abrasivos.

### Descalcificación

Durante el uso del hervidor se deposita sarro en su interior como consecuencia de las sales minerales presentes en el agua potable.

El sarro se acumula formando una capa sólida de color blanco con manchas de color café, que perjudica el funcionamiento del termostato y reduce la vida útil del hervidor haciendo necesario su eliminación periódica.

Para descalcificar utilice alguna de las siguientes opciones:

- **Opción 1: Vinagre blanco**

Coloque 1 taza (250 cc) de vinagre blanco en el hervidor y llene con agua hasta el nivel máximo. Haga hervir y luego deje reposar por 10 minutos. Deseche el contenido, enjuague y repita este procedimiento una o más veces hasta que el sarro de haya eliminado.

- **Opción 2: Agentes descalcificadores**

Los agentes descalcificadores se pueden adquirir en el comercio y para su utilización siga atentamente las instrucciones del fabricante. Como estos agentes contienen productos químicos, asegúrese de enjuagar exhaustivamente el hervidor antes de volver a usarlo.



### Nota

Dependiendo de la frecuencia de uso, descalcifique el hervidor al menos cada 15 días, cuando note que se ha acumulado mucho sarro en su interior o si el producto se ha puesto más ruidoso.



**somela<sup>®</sup>**

**somela®**



**REEMPLAZO INMEDIATO  
DEL PRODUCTO**

**somela®**

**SOMELA S.A.**

A. Escobar Williams 600, Cerrillos • Santiago-Chile • E-mail: websomela@electrolux.com