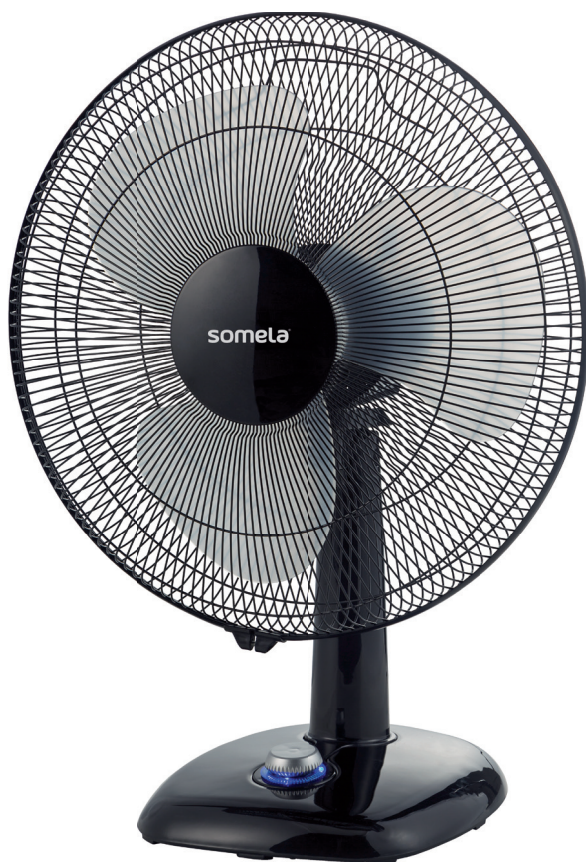


somela®

MANUAL DE INSTRUCCIONES

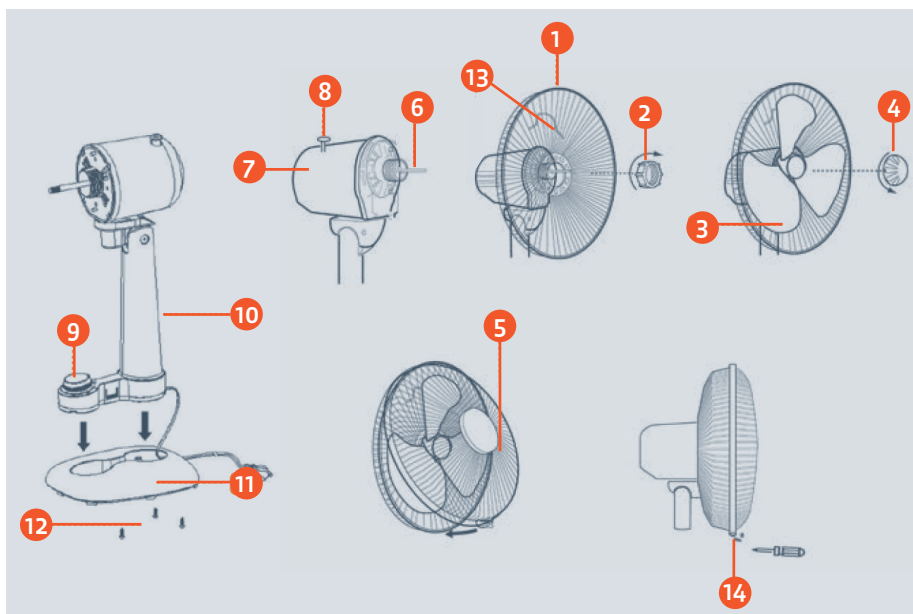
PowerBreezePro (PowerBreeze 160T)



- Por favor, antes de usar por primera vez, lea cuidadosamente todas las instrucciones contenidas en este manual y consérvelo como material de consulta.
- Las imágenes mostradas en el embalaje son referenciales para fines ilustrativos de las características y funcionalidades del producto y no constituyen necesariamente una representación exacta del mismo.

Componentes

- 1 Rejilla trasera
- 2 Tuerca de la rejilla
- 3 Hélices
- 4 Tuerca de la hélice
- 5 Rejilla frontal
- 6 Eje del motor
- 7 Cubierta del motor
- 8 Botón de oscilación
- 9 Control de velocidades
- 10 Cuerpo del ventilador
- 11 Base
- 12 Tuerca de fijación de la base
- 13 Asa de fácil transporte
- 14 Tornillo ajuste rejilla



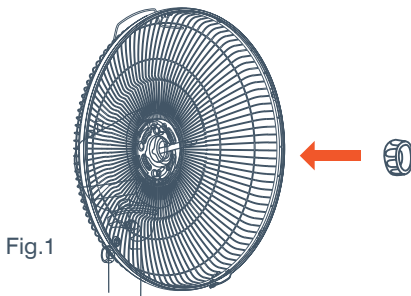
Precauciones

- Lea atentamente todas las instrucciones antes de usar.
- No deje el artefacto al alcance de los niños.
- No sumergir o mojar el artefacto en agua u otro líquido.
- Al enchufar o desenchufar, asegúrese que el artefacto esté apagado en la posición "0" del selector de velocidades.
- Mantenga desenchufado cuando deje de usar por un largo tiempo.
- No introduzca los dedos o cualquier otro objeto a través de las rejillas.
- No ubique el ventilador cerca de alguna fuente de calor.
- Nunca haga funcionar el ventilador sin las rejillas protectoras.
- Durante su uso, utilice una superficie estable.
- No ventilar directamente sobre bebés o pacientes durante tiempos prolongados.
- No cuelgue paños ni vestimentas sobre las rejillas cuando el artefacto esté funcionando.
- No use el artefacto si el cordón o enchufe están dañados, si no funciona como debe, si ha sufrido algún golpe, daño o caída sobre alguna superficie mojada.
- Hágalo revisar por personal especializado de nuestro Centro de Experiencia al Consumidor.
- Desconecte tirando del enchufe, nunca del cordón.
- Desenchufe el artefacto cuando no lo esté usando, antes de limpiar o hacer alguna mantención.
- Artefacto solo para uso doméstico, no para uso comercial o industrial.
- El enchufe macho de conexión, debe ser conectado solamente a un enchufe hembra de las mismas características técnicas del enchufe macho en materia.
- Este aparato no está destinado para ser utilizado por personas (Incluido niños), con una reducción de la capacidad física, sensorial, mental o con falta de experiencia y conocimientos, a menos que se les haya dado la supervisión o instrucción en relación con el uso del artefacto por una persona responsable de su seguridad.
- Los niños deben ser supervisados para que no jueguen con el aparato.

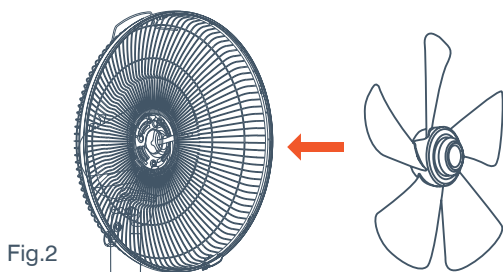
Funcionamiento

Montaje

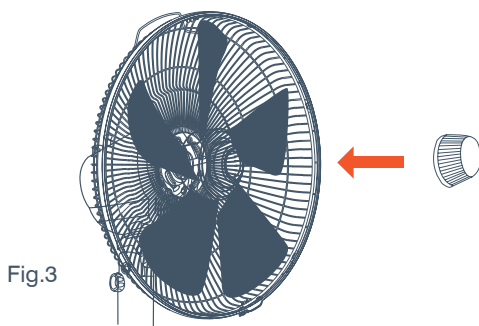
- 1 Monte el cuerpo del ventilador (10), en la base (11). Observe que el cable eléctrico debe pasar por la abertura localizada en la parte trasera de la base. Utilice los tornillos para fijar la base con el cuerpo del ventilador.
- 2 Remueva la tuerca de la hélice (4) en sentido horario, y la tuerca de la rejilla (2) en sentido antihorario, del eje del motor (6).
- 3 Introduzca la rejilla trasera (1), con el asa de transporte para arriba, en el eje del motor (6).
- 4 Enrosque la tuerca de la rejilla (2), con fuerza en el bloque del motor (7), girándola en el sentido horario (figura 1).



- 5 Introduzca la hélice (3), en el eje del motor (6), de forma que encaje la parte trasera de la hélice y que coincida con el pino del eje (figura 2).



- 6 Fije la hélice (3), con la tuerca de la hélice (4), girándola en el sentido antihorario (figura 3).



- 7 Encaje la rejilla frontal (5), en la rejilla trasera (1), de forma que el logotipo Somela quede horizontal.

Uso

- 1 Antes de enchufa, asegúrese que el artefacto esté apagado girando la perilla a la posición “0” del panel de control (9).
- 2 Conecte el ventilador a un enchufe de pared en buen estado.
- 3 Según la intensidad de flujo de aire que desee, gire la perilla del panel de control (9), de acuerdo a la siguiente tabla:

Velocidad	Nivel
Apagado	0
Baja	1
Media	2
Alta	3

- 4 Si desea aumentar el radio de alcance del ventilador, presione el botón de oscilación (8), y el ventilador comenzará a girar con movimientos oscilantes en un radio de 90 grados. Para detener este movimiento, levante el botón de oscilación (8).
- 5 Si necesita direccionar el flujo de aire verticalmente, sostenga el cuerpo del ventilador (10), e incline el ventilador moviendo la cubierta del motor (7), hasta fijarla en una de sus posiciones.
- 6 Cuando deje de usar el ventilador, apáguelo seleccionando el nivel “0” del selector de velocidades (9), y desenchúfelo.

Limpieza

- Apague y desenchufe el artefacto antes de limpiar.
- Utilice un paño levemente húmedo para limpiar el ventilador. No use agentes químicos o abrasivos.
- Use una escobilla suave para eliminar el polvo o las pelusas adheridas en las rejillas.
- Jamás sumerja el cuerpo del artefacto en agua u otro líquido.

somela



**REEMPLAZO INMEDIATO
DEL PRODUCTO**

somela[®]